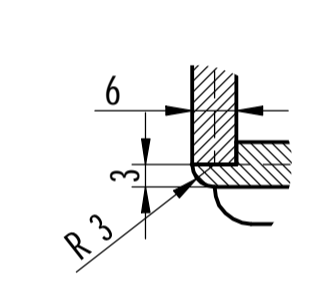
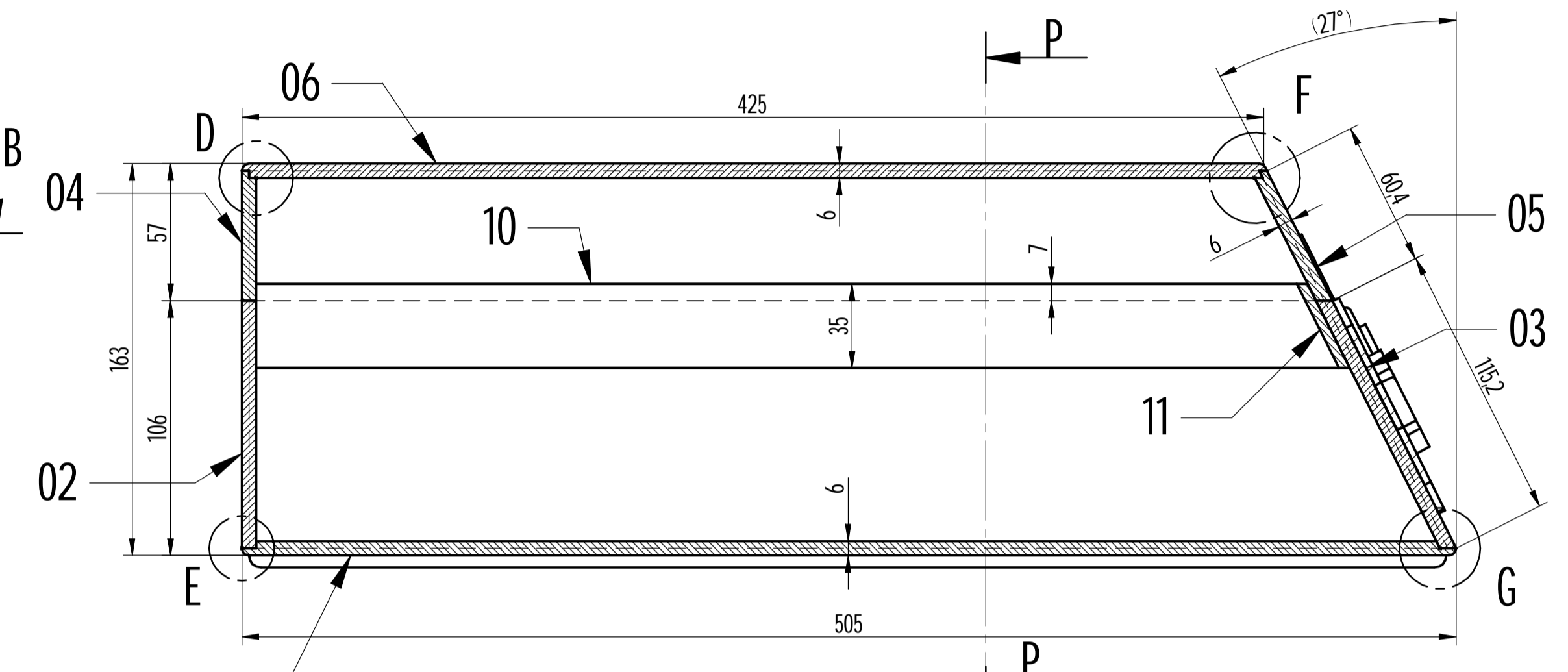
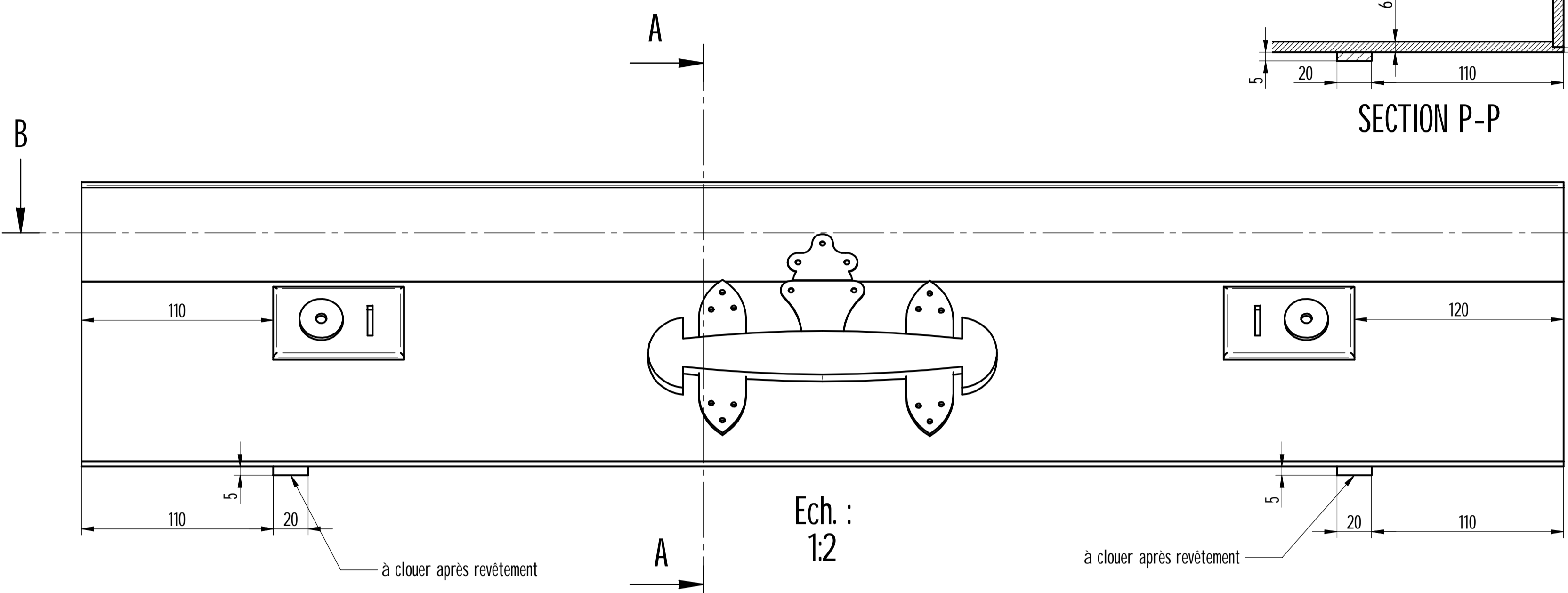
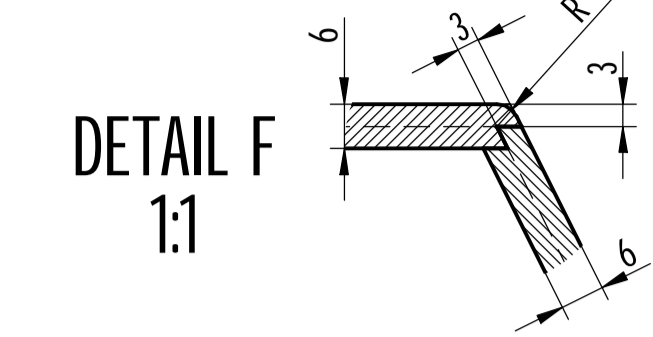
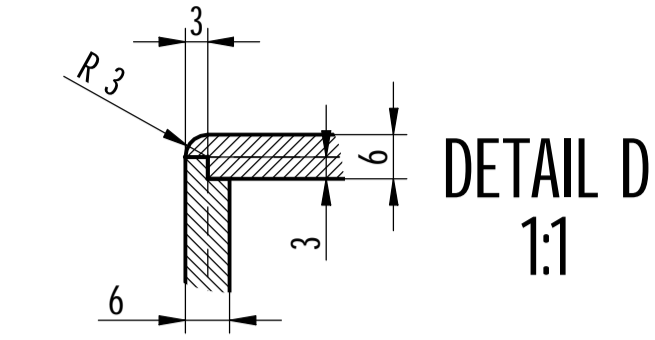
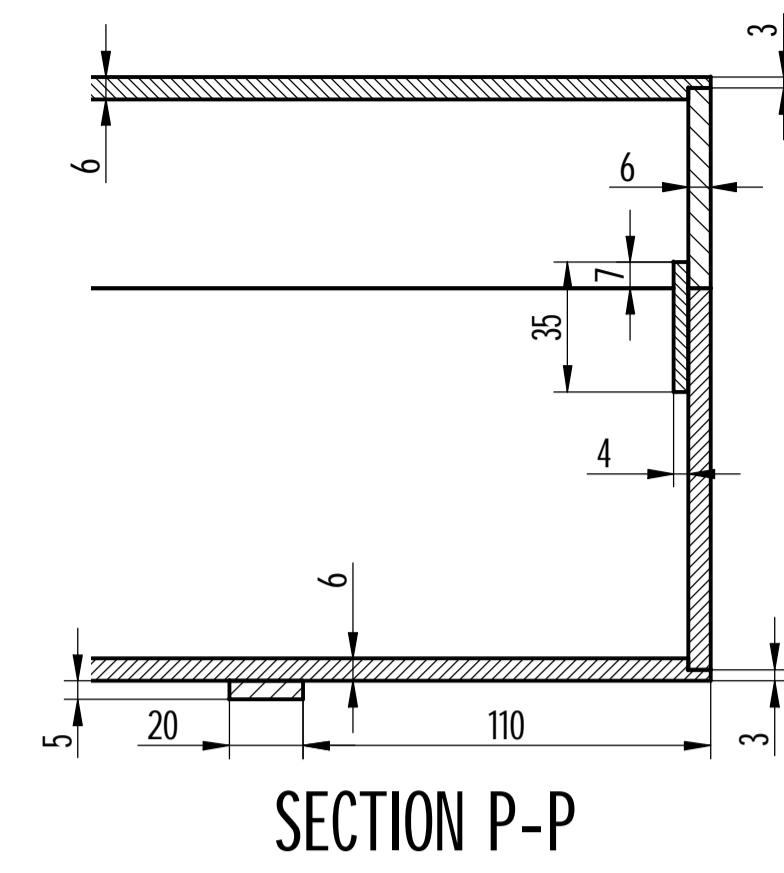
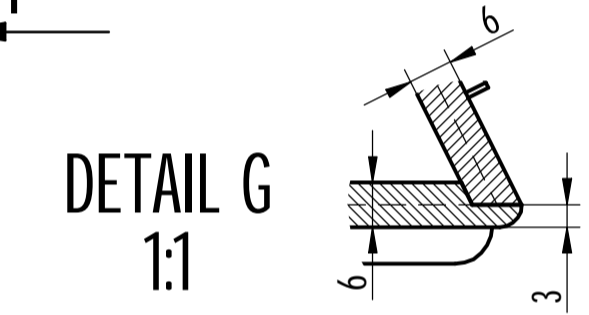


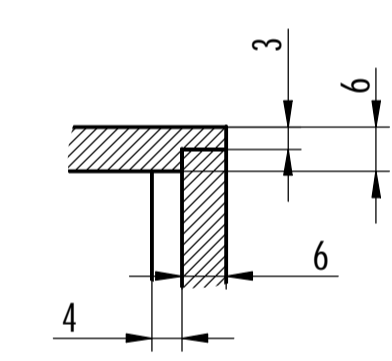
NOTA : longueur 850 mm
ou 875 mm suivant modèle
A déterminer par relevé de cotes



DETAIL E 1:1



DETAIL G 1:1



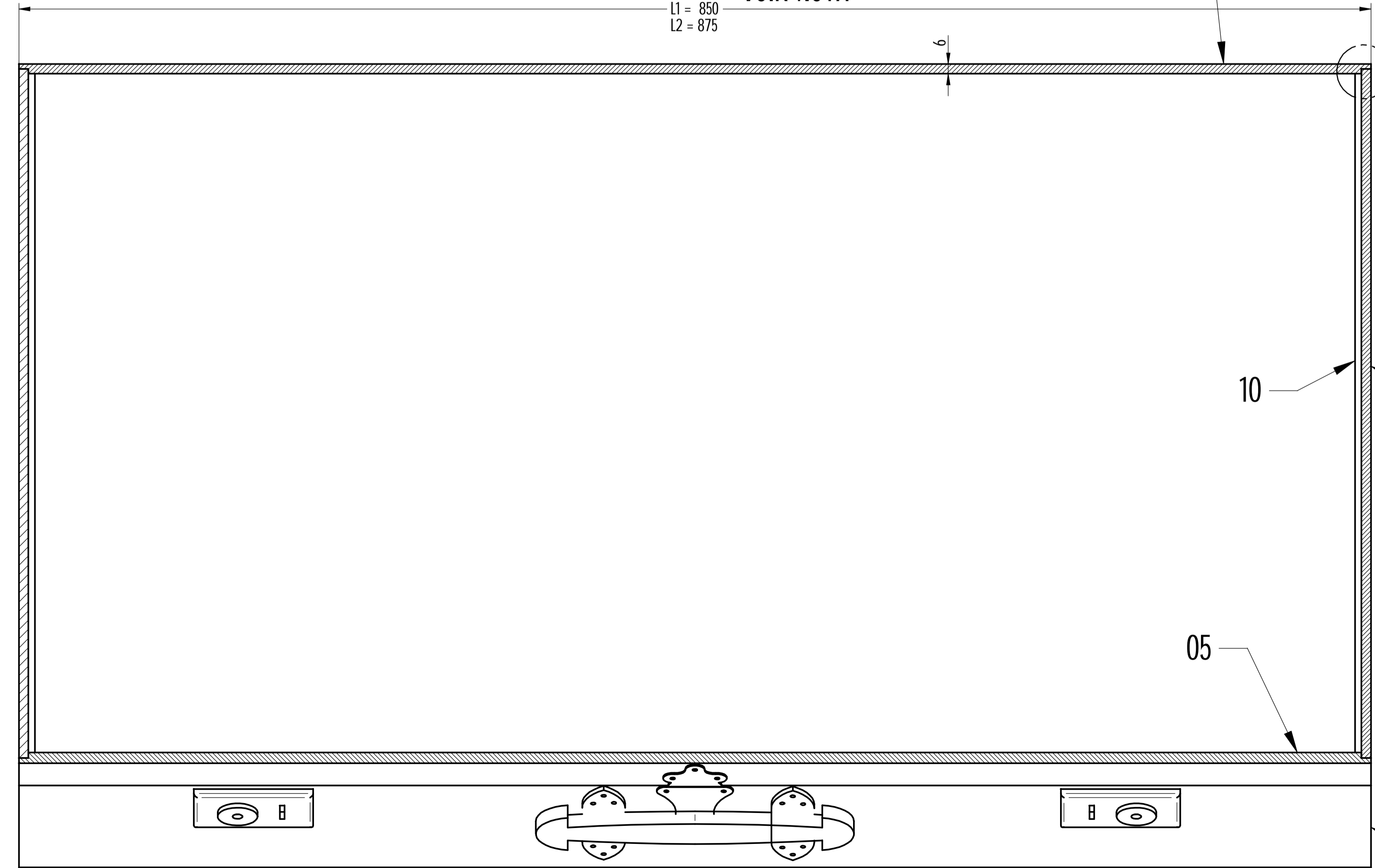
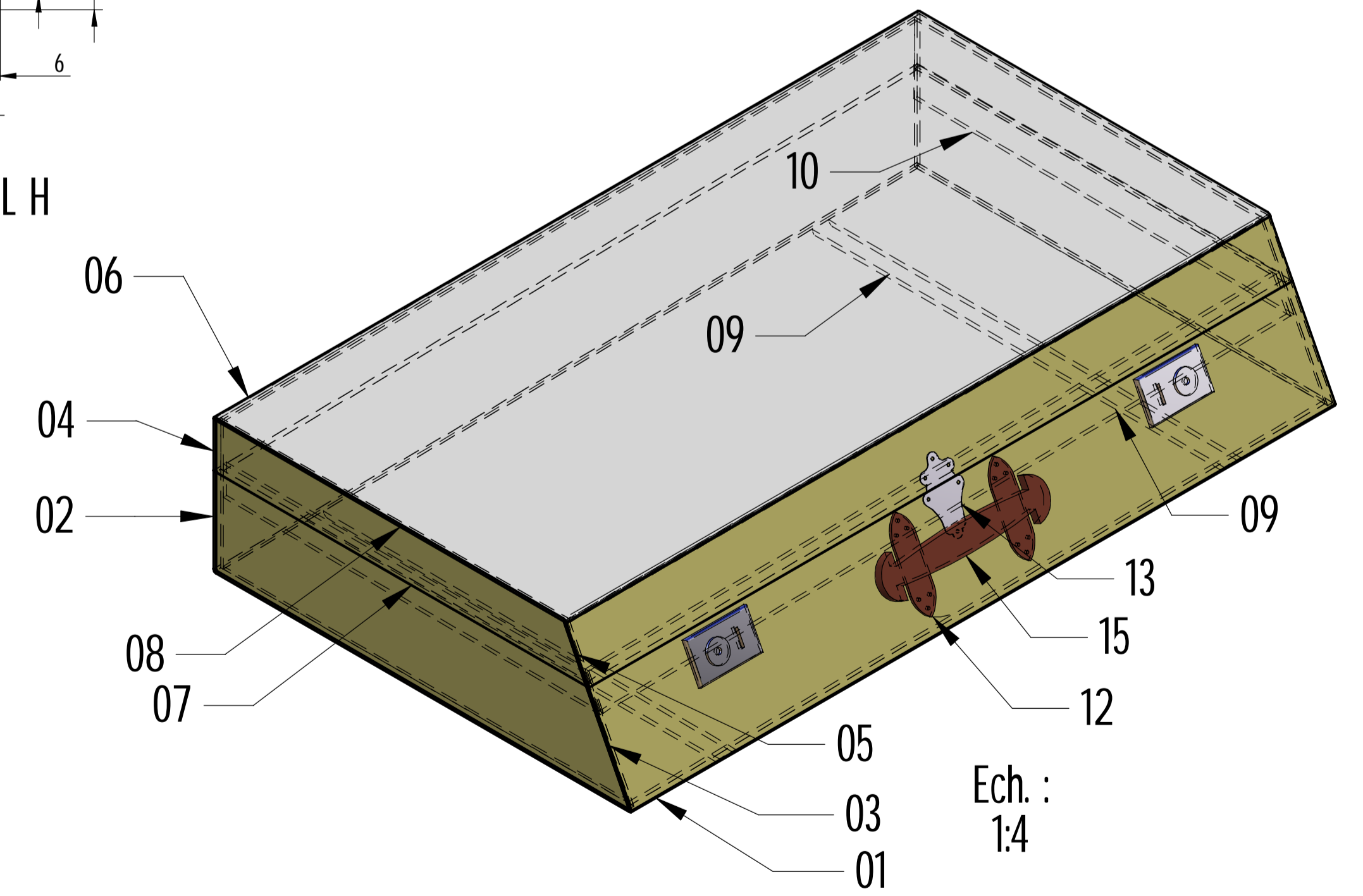
DETAIL H 1:1

Ech. :
1:2

VOIR NOTA

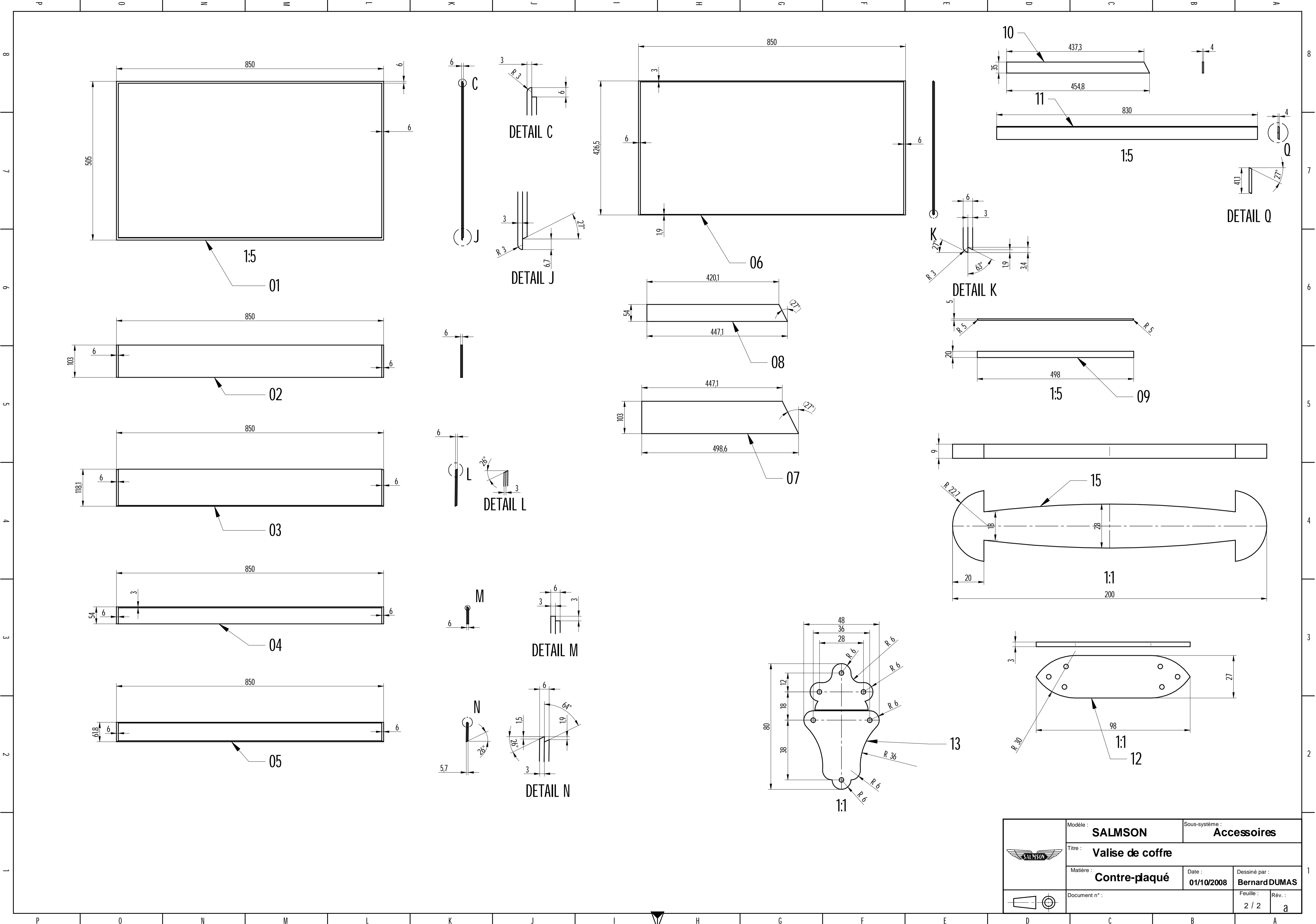
L1 = 850
L2 = 875


Ech. :
1:4



B-B

	Modèle : SALMSON	Sous-système : Accessoires		
	Titre : Valise de coffre			
	Matière : Contre-plaqué	Date : 01/10/2008	Dessiné par : Bernard DUMAS	
	Document n° :	Feuille : 1 / 2	Rév. : a	



	Modèle : SALMSON	Sous-système : Accessoires	
	Titre : Valise de coffre		
Matière : Contre-plaqué	Date : 01/10/2008	Dessiné par : Bernard DUMAS	
Document n° :		Feuille : 2 / 2	Rév. : a